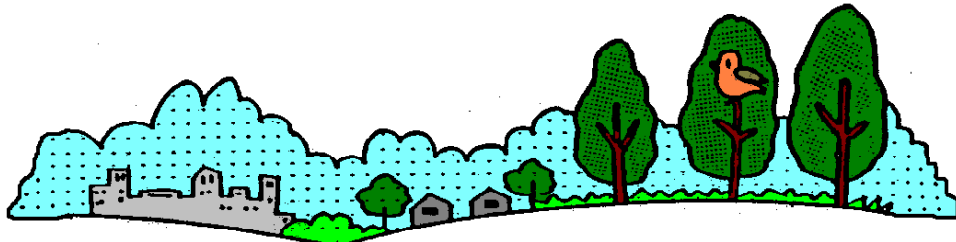


土砂の適正な処理をめざして

神奈川県土砂の適正処理に関する条例のあらまし

土砂搬出の届出

土砂埋立の許可



土砂搬入禁止区域
の指定

建設発生土
監視パトロール

土砂を埋め立てる工事ですか？

1 土砂の埋立て・盛土には許可が必要です

土砂をたい積する区域の面積が2,000平方メートル以上になる場合は、神奈川県知事の許可が必要となります。

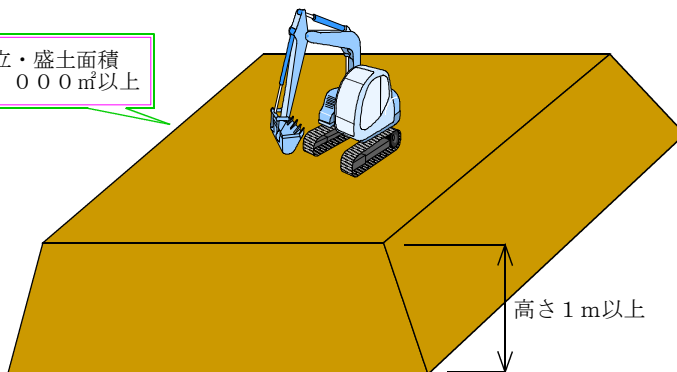
※市町村によっては、2,000平方メートル未満でも許可が必要な場合がありますので、詳しくは土木事務所または市町村の窓口にお問い合わせください。

- 許可申請には、工事の計画図面、施工計画書、土地所有者の同意書などの書類が必要です。
- 盛土の高さが5mを超える場合や土量が1万立方メートル以上になる場合には、申請者の資力、信用や工事施工者の資格も審査項目です。なお、原則として工事施工者は建設業の許可が必要になります。

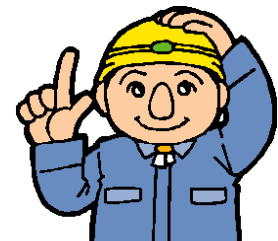
※この項目は、条例改正で平成16年4月から新たに許可基準に変わりました。詳細は、各土木（治水）事務所にお問い合わせください。

たい積面積2,000㎡以上、盛土の高さ1m以上は
県条例の許可が必要です

埋立・盛土面積
2,000㎡以上



技術基準をもとに施工計画書を作成して申請します。
埋め立てる土地の所有者の同意が必要です。



※盛土の高さ（埋立前の地盤の最低点と埋立によって生じた地盤の最高点の高さの差）が1m未満の場合は、条例の許可は不要です。

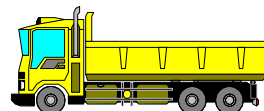
2 無許可埋立には土砂搬入禁止区域の指定が行われます

無許可で土砂の埋立や盛土があった場合には、県知事は土砂搬入禁止区域を指定することができます。この場合には、何人も指定区域に土砂を搬入することはできません。

- 2,000平方メートル以上の土地の区域で土砂の搬入が継続的に行われることによって、人の生命、身体、財産を害するおそれがある場合に指定されます。



埋立行為者だけでなく、土砂を搬入したトラックの運転手などの関係者も処罰の対象になります。



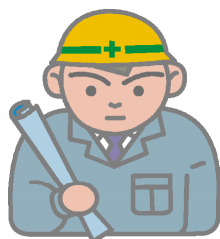
土砂を搬出する工事ですか？

1 土砂の搬出には届出が必要です

建設工事などで500立方メートル以上の土砂を搬出する場合には、搬出先などを記載した処理計画書を提出してください。

- 一般の建設工事の場合は、請負者が届出者となります。土砂搬出が始まる20日前までに届出をしてください。

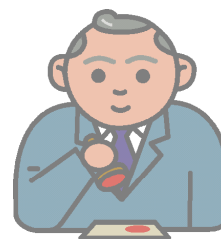
※土砂のストックヤードの場合は、埋立行為者が届出者となります。月間の土砂搬出量を前月の20日までに届け出てください。



建設工事の請負者

→ 処理計画書の届出
搬出の20日前まで

← 処理計画の変更・勧告
(不適当な処理計画の場合)



神奈川県知事

処理計画書などの様式は神奈川県のホームページからダウンロードできます

<http://www.pref.kanagawa.jp/osirase/gijutukanri/dosyatekiseil/toppage.htm>

2 不適切な搬出先の場合には、県知事が勧告します

- 土砂の搬出先が無許可の埋立地の場合など、処理計画として不適当と認められる場合には、計画の変更指示が出されます。
- 計画の変更指示に従わないときには、氏名を公表する場合があります。また、処理計画書が未提出であったり、虚偽の処理計画を届け出た場合は処罰の対象になります。

■神奈川県土砂の適正処理に関する条例 罰則一覧

章	条	項	内 容	罰 則	罰則条項
第2章 処理計画書の作成等	4	1	処理計画書(工現場)の無届等	50万	33条1号
	4	2	処理計画書(ストックヤード)の無届等	50万	33条1号
	5	1	土量、期間等の変更の無届等	30万	34条
	5	3	処理計画補完書の無届等	50万	33条2号
	5	4	処理計画補完書の変更の無届等	30万	34条
	7		処理結果報告書の無届等	30万	34条
	第3章 土砂埋立行為の許可等	9	1	土砂埋立行為の無許可	懲役2年・100万
11		1	土砂埋立の変更の無許可等	懲役2年・100万	30条1号
13		3	許可取消に伴う防災措置命令違反	懲役1年・50万	31条
15		1	標識の不掲示	50万	33条2号
17			定期的な報告の不報告等	50万	33条3号
18		2	廃止に伴う防災措置命令違反	懲役1年・50万	31条
第4章土砂搬入禁止区域	21		禁止区域への土砂搬入	懲役6月・50万	32条
第5章雑則	23		報告要求への不対応	50万	33条3号
	24	1	立入検査の拒否等	50万	33条4号
	25	1	無許可埋立への措置命令違反	懲役2年・100万	30条2号
	25	2	許可条件違反への措置命令違反	懲役1年・50万	31条

発生土監視パトロールにご協力を

神奈川県では、違法投棄地や不適正埋立地の監視パトロールを実施しています。

違法投棄を見逃さないためにも、みなさまのご協力をお願いします。



■条例全般についての問い合わせ

神奈川県 県土整備部 技術管理課 建設リサイクル推進班（日本生命横浜本町ビル6階）

〒231-8588 横浜市中区日本大通1 電話 045(210)1111 内線 6126、6127

<http://www.pref.kanagawa.jp/osirase/gijutukanri/dosyatekiseil/toppage.htm>

■土砂埋立及び土砂搬出処理計画に関する問い合わせ

事務所名	連絡先	所管区域
横須賀土木事務所 許認可指導課	〒238-0022 横須賀市公郷町1-56-5 電話 046-853-8800 内線631~634	横須賀市 逗子市 三浦市 葉山町 名越隧道（鎌倉市の区域）
平塚土木事務所 許認可指導課	〒254-0073 平塚市西八幡1-3-1 電話 0463-22-2711 内線4113~4118	平塚市 秦野市* 伊勢原市* 大磯町 二宮町 相模川（茅ヶ崎市及び寒川町の区域）
藤沢土木事務所 許認可指導課	〒251-0025 藤沢市鶴沼石上2-7-1 電話 0466-26-2111 内線613~614	鎌倉市（名越隧道を除く） 藤沢市 茅ヶ崎市（相模川の区域を除く） 寒川町（相模川の区域を除く）
小田原土木事務所 許認可指導課	〒250-0003 小田原市東町5-2-58 電話 0465-34-4141 内線561~563	小田原市 箱根町 真鶴町 湯河原町 酒匂川（報徳橋の上流の区域を除く）
相模原土木事務所 許認可指導課	〒228-0803 相模原市相模大野6-3-1 電話 042-745-1111 内線322~323	相模原市（城山町、津久井町、相模湖町、藤 野町及び相模川を除く） 大和市 座間市（相模川を除く）
厚木土木事務所 許認可指導課	〒243-0016 厚木市田村町2-28 電話 046-223-1711 内線212~214	厚木市 海老名市 綾瀬市 清川村 愛川町（相模川のうち高田橋の上流の区域を 除く） 相模川 [相模原市（高田橋の上流の区域を除 く）及び座間市の区域]
松田土木事務所 許認可指導課	〒258-0003 足柄上郡松田町松田惣領321 電話 0465-83-0331 内線581~583	南足柄市* 中井町 大井町 松田町 山北町 開成町 酒匂川（報徳橋の上流の小田原市の区域）
津久井土木事務所 許認可指導課	〒220-0207 相模原市津久井町中野937-2 電話 042-784-1111 内線461~464	相模原市（城山町、津久井町、相模湖町及び 藤野町） 相模川（高田橋の上流の相模原市及び愛川町 の区域）
横浜治水事務所 許認可指導課	〒220-0073 横浜市西区岡野2-12-20 電話 045-411-2500 内線3141~3146	横浜市
川崎治水事務所 管理課	〒214-0038 川崎市多摩区生田4-25-1 電話 044-932-7211 内線207~209	川崎市

※秦野市、伊勢原市、南足柄市の区域では、2,000平方メートル以上の土砂埋立行為許可は市の条例が適用されますので、それぞれの市にお問い合わせください。